



Variateurs de fréquence basse tension

ABB component drive
Variateurs de fréquence ACS150
0,37 à 4 kW / 0,5 à 5 hp
Catalogue

Variateurs de fréquence *ABB component drive*

Pourquoi *ABB component drives* ?

Les variateurs *ABB component drive* sont étudiés pour être montés dans un large éventail de machines comme les mélangeurs, les convoyeurs, les ventilateurs et les pompes, ou dans les machines nécessitant la commande en vitesse variable de leur moteur.

Ces variateurs répondent aux besoins des équipementiers, des constructeurs de machines et des tableaux.

Disponibles sur stock, ils s'achètent directement auprès du réseau de distributeurs d'ABB. Faciles à sélectionner, ils intègrent en standard la régulation PID, un hacheur de freinage, une interface utilisateur et un potentiomètre de réglage de la vitesse.

Points forts

- Réseau de distribution mondial
- Interface utilisateur conviviale et potentiomètre intégré
- Plusieurs modes de montage
- Régulation PID
- Filtre RFI intégré
- Hacheur de freinage intégré
- Boîtier FlashDrop de paramétrage et de mise en service

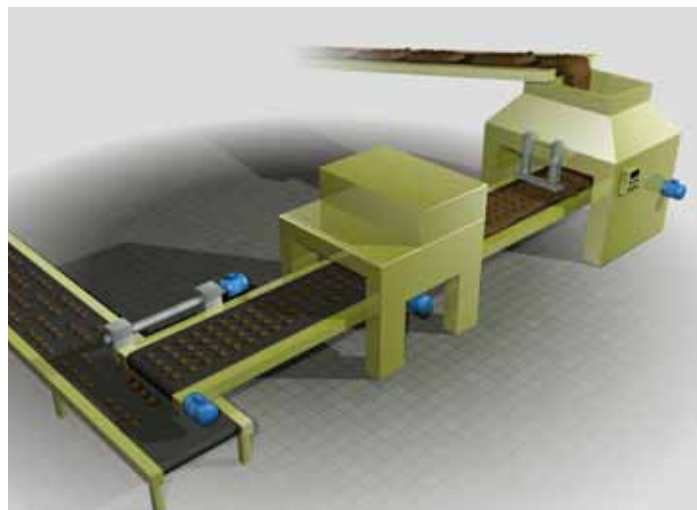
Caractéristiques	Avantages	Remarques
Disponibilité et service	Les variateurs sont disponibles dans le monde entier à partir de 4 stocks régionaux. Réseau mondial de service et de support techniques parmi les plus complets du secteur	Livraison rapide et fiable avec support dédié dans tous les pays du monde
Interface utilisateur conviviale et potentiomètre intégré	Affichage alphanumérique. Simplicité de configuration et d'utilisation	Gain de temps
Plusieurs modes de montage	Montage mural par vis, sur rail DIN, sur face latérale et côté à côté	Utilisation du même type de variateur pour différents projets ; réduction des coûts et des temps d'installation
Filtre RFI intégré	Compatibilité électromagnétique élevée	Faibles niveaux d'émissions dans certains environnements
Hacheur de freinage intégré en standard	Aucun hacheur de freinage externe à installer	Gain de place, coûts d'installation réduits
Boîtier FlashDrop	Configuration et mise en service simples et rapides du variateur pour les machines fabriquées en grande série et leur maintenance. Le boîtier FlashDrop sert à télécharger et à copier les paramètres du variateur hors tension.	Méthode innovante, sûre et fiable de paramétrage sans alimentation électrique Innovation brevetée
Régulation PID	Les performances du variateur collent aux besoins de l'application.	Procédés plus stables et plus précis Productivité accrue
Cartes vernies	Protection des composants électroniques contre les décharges électrostatiques, la pollution ambiante, l'humidité, etc.	Maintenance allégée

Applications types

Les variateurs *ABB component drive* apportent à de nombreuses machines les avantages de la commande en vitesse variable.

Mélangeurs : le variateur fournit au moteur le surcouple indispensable au démarrage de la machine. En mode «silence», la fréquence de découpage du variateur est augmentée après le démarrage pour réduire le niveau sonore. Le boîtier FlashDrop permet de configurer rapidement et en toute sécurité plusieurs entraînements utilisés dans des applications de mélange identiques.

Convoyeurs : la vitesse de défilement de la bande peut être régulée avec un entraînement à vitesse variable. Les chaînes de production comportent souvent différentes machines, notamment des convoyeurs, dont le fonctionnement doit être synchronisé pour maximiser la production. Le variateur démarre et arrête le convoyeur sans à-coups, pour prolonger la durée de vie de la mécanique et réduire les coûts de maintenance.



Pompe à chaleur : comportant un ventilateur côté intérieur et un compresseur et une soufflante côté extérieur, une pompe à chaleur air-air sert à la régulation thermique des pièces. Dans ces machines, le variateur régule la puissance en fonction des besoins de l'utilisateur. Il optimise le rendement énergétique de la PAC et stabilise son fonctionnement.

Ventilateurs : ces appareils sont utilisés dans l'industrie, le tertiaire et l'habitat pour la circulation de l'air et des fluides gazeux. Comparée à la régulation mécanique des débits, leur commande en vitesse variable procure des économies d'énergie. Les variateurs ABB intègrent la régulation PID pour optimiser les débits d'air en modulant la vitesse de rotation des ventilateurs en fonction d'une valeur de consigne. La compacité et les différents modes de montage des variateurs apportent de la souplesse à la conception des systèmes.



Identification, valeurs nominales et dimensions

Référence (code type)

La référence de la colonne 4 du tableau ci-contre identifie clairement votre variateur en fonction de sa puissance et de sa taille. Une fois la référence sélectionnée, la taille (colonne 5) sert à déterminer les dimensions du variateur telles qu'illustrées ci-dessous.

Tensions d'alimentation

L'ACS150 est disponible en deux plages de tension d'alimentation :

2 = 200-240 V

4 = 380-480 V

Spécifiez «2» ou «4» selon la plage de tension choisie dans la référence illustrée à droite.

Nombre de phases et filtre RFI

«01E» et «03E» dans la référence varient selon le nombre de phases et le filtre RFI. A spécifier selon vos besoins.

01 = Monophasé

03 = Triphasé

E = Filtre RFI connecté, fréquence 50 Hz

(Si nécessaire, le filtre peut facilement être déconnecté.)

Valeurs nominales			Code type	Taille
P_N kW	P_N hp	I_{2N} A		
Tension d'entrée monophasée, variateurs 200-240 V				
0,37	0,5	2,4	ACS150-01E-02A4-2	R0
0,75	1	4,7	ACS150-01E-04A7-2	R1
1,1	1,5	6,7	ACS150-01E-06A7-2	R1
1,5	2	7,5	ACS150-01E-07A5-2	R2
2,2	3	9,8	ACS150-01E-09A8-2	R2
Tension d'entrée triphasée, variateurs 200-240 V				
0,37	0,5	2,4	ACS150-03E-02A4-2	R0
0,55	0,75	3,5	ACS150-03E-03A5-2	R0
0,75	1	4,7	ACS150-03E-04A7-2	R1
1,1	1,5	6,7	ACS150-03E-06A7-2	R1
1,5	2	7,5	ACS150-03E-07A5-2	R1
2,2	3	9,8	ACS150-03E-09A8-2	R2
Tension d'entrée triphasée, variateurs 380-480 V				
0,37	0,5	1,2	ACS150-03E-01A2-4	R0
0,55	0,75	1,9	ACS150-03E-01A9-4	R0
0,75	1	2,4	ACS150-03E-02A4-4	R1
1,1	1,5	3,3	ACS150-03E-03A3-4	R1
1,5	2	4,1	ACS150-03E-04A1-4	R1
2,2	3	5,6	ACS150-03E-05A6-4	R1
3	4	7,3	ACS150-03E-07A3-4	R1
4	5	8,8	ACS150-03E-08A8-4	R1

Variateurs à monter en armoire (UL ouvert)

Taille	IP20, UL ouvert					
	H1 mm	H2 mm	H3 mm	L mm	P mm	Masse kg
R0	169	202	239	70	142	1,1
R1	169	202	239	70	142	1,3
R2	169	202	239	105	142	1,5

H1 = hauteur sans éléments de fixation ni plaque serre-câbles

H2 = hauteur avec éléments de fixation mais sans plaque serre-câbles

H3 = hauteur avec éléments de fixation et plaque serre-câbles

L = largeur

P = profondeur

Variateurs en montage mural (NEMA 1)

Taille	NEMA 1				
	H4 mm	H5 mm	L mm	P mm	Masse kg
R0	257	280	70	142	1,5
R1	257	280	70	142	1,7
R2	257	282	105	142	1,9

H4 = hauteur avec éléments de fixation et boîtier de raccordement NEMA 1

H5 = hauteur avec éléments de fixation, boîtier de raccordement NEMA 1 et capot

L = largeur

P = profondeur



Caractéristiques techniques

Raccordement réseau	
Plage de tension et de puissance	Monophasée, 200 à 240 V \pm 10% 0,37 à 2,2 kW (0,5 à 3 hp) Triphasée, 200 à 240 V \pm 10% 0,37 à 2,2 kW (0,5 à 3 hp) Triphasée, 380 à 480 V \pm 10% 0,37 à 4 kW (0,5 à 5 hp)
Fréquence	48 à 63 Hz
Raccordement moteur	
Tension	Triphasée, de 0 à $U_{\text{réseau}}$
Fréquence	0 à 500 Hz
Capacité de charge en régime permanent (couple constant à température ambiante maxi de 40 °C)	Courant de sortie nominal I_{2N}
Capacité de surcharge (à température ambiante maxi de 40 °C)	En utilisation intensive $1,5 \times I_{2N}$ pendant 1 minute toutes les 10 minutes Au démarrage $1,8 \times I_{2N}$ pendant 2 s
Fréquence de découpage	4 kHz
Préréglage	4, 8, 12 ou 16 kHz
Valeurs paramétrables	
Temps d'accélération	0,1 à 1800 s
Temps de décélération	0,1 à 1800 s
Freinage	Hacheur de freinage intégré en standard
Mode de commande	Scalaire U/f
Contraintes d'environnement	
Température ambiante	-10 à 40 °C (14 à 104 °F), sans givre, 50 °C (122 °F) avec déclassement de 10 %
Altitude	Courant nominal entre 0 et 1000 m (0 et 3281 ft) déclassement de 1 % par tranche de 100 m (328 ft) entre 1000 et 2000 m (3281 et 6562 ft)
Humidité relative	Inférieure à 95 % (sans condensation)
Degré de protection	IP20 / enveloppe NEMA 1 optionnelle
Couleur de l'enveloppe	NCS 1502-Y, RAL 9002, PMS 420 C
Niveaux de contamination	CEI 721-3-3 Poussières conductrices interdites
Transport	Classe 1C2 (gaz chimiques) Classe 1S2 (particules solides)
Stockage	Classe 2C2 (gaz chimiques) Classe 2S2 (particules solides)
Exploitation	Classe 3C2 (gaz chimiques) Classe 3S2 (particules solides)
Selfs	
Selfs réseau (c.a.)	Option externe Pour réduire le taux de distorsion harmonique (THD) dans les charges partielles et la conformité EN 61000-3-2.
Selfs moteur (c.a.)	Option externe Pour câbles moteur de grande longueur

Entrées/sorties configurables	
Une entrée analogique	
Signal en tension	0 (2) à 10 V, $R_{\text{en}} > 312 \text{ k}\Omega$
Signal en courant	0 (4) à 20 mA, $R_{\text{en}} = 100 \Omega$
Référence potentiomètre	10 V \pm 1 % maxi 10 mA, $R < 10 \text{ k}\Omega$
Résolution	0,1 %
Précision	$\pm 2 \%$
Tension auxiliaire	24 V c.c. $\pm 10\%$, maxi 200 mA
Cinq entrées logiques	12 à 24 V c.c. avec alimentation interne ou externe, logiques PNP et NPN, train d'impulsions 0 à 16 kHz
Impédance d'entrée	2,4 k Ω
Une sortie relais	
Type	n.o. + n.f.
Tension de commutation maxi	250 V c.a./30 V c.c.
Courant de commutation maxi	0,5 A/30 V c.c. ; 5 A/230 V c.a.
Courant maxi régime perman.	2 A eff
Conformité aux normes	
Directive basse tension 2006/95/EC avec modifications	
Directive machines 2006/42/EC	
Directive CEM 2004/108/EC avec modifications	
Système d'assurance qualité ISO 9001	
Système de gestion environnementale ISO 14001	
Marquages UL, cUL, CE, C-Tick et GOST R	
Conformité RoHS	

Raccordement des E/S et interfaces

Macroprogrammes d'application

Les macroprogrammes sont des jeux de paramètres pré-réglés. A la mise en route du variateur, l'utilisateur sélectionne en général le macroprogramme le mieux adapté à son application. Le schéma ci-dessous illustre le raccordement des signaux de commande et des E/S du macroprogramme Standard ABB de l'ACS150.

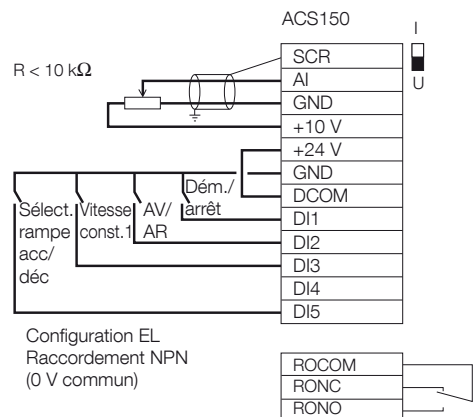
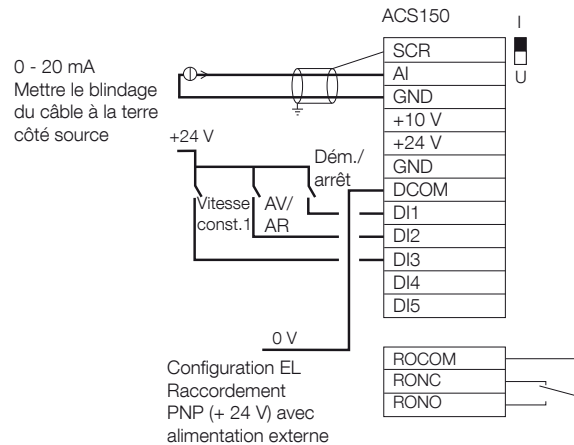
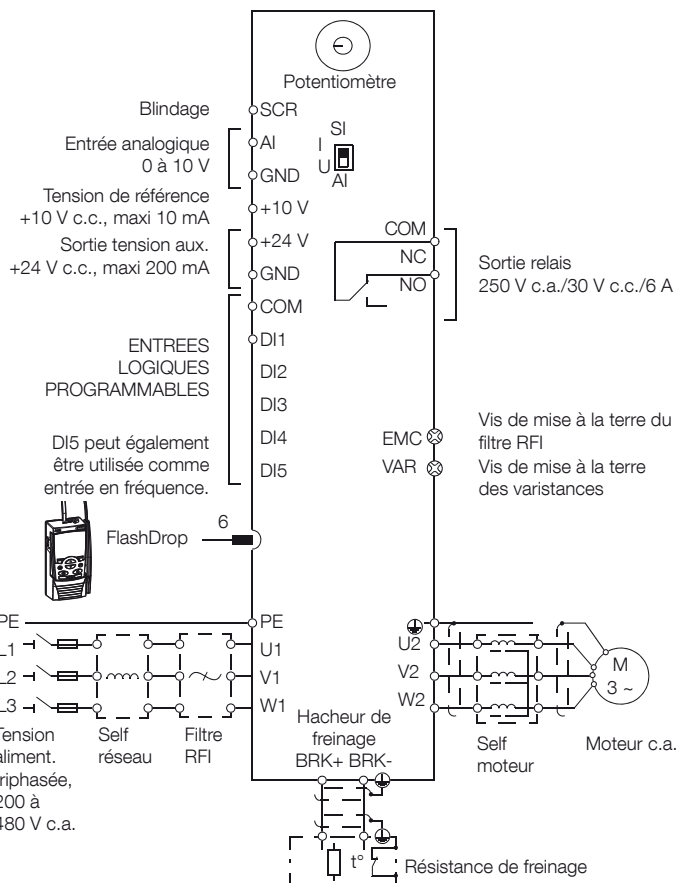
L'ACS150 comporte les six macroprogrammes suivants :

- Standard ABB
- Commande 3 fils
- Marche alternée
- Moto-potentiomètre
- Manuel/Auto
- Régulation PID

L'utilisateur peut, par ailleurs, créer et sauvegarder trois macroprogrammes avec ses propres paramétrages pour rappel ultérieur.



Raccordement type des signaux d'E/S



Refroidissement et fusibles

Refroidissement

L'ACS150 est équipé en standard d'un ventilateur. L'air de refroidissement doit être exempt de substances corrosives et la température ambiante ne pas dépasser 40 °C (50 °C avec déclassement). Pour les limites spécifiques, voir caractéristiques techniques - Contraintes d'environnement - dans ce catalogue.

Débit d'air de refroidissement

Code type	Taille	Dissipation thermique		Débit d'air	
		[W]	BTU/hr	m ³ /h	ft ³ /min
Tension d'entrée monophasée, variateurs 200-240 V					
ACS150-01E-02A4-2	R0	25	85	-*)	-*)
ACS150-01E-04A7-2	R1	46	157	24	14
ACS150-01E-06A7-2	R1	71	242	24	14
ACS150-01E-07A5-2	R2	73	249	21	12
ACS150-01E-09A8-2	R2	96	328	21	12
Tension d'entrée triphasée, variateurs 200-240 V					
ACS150-03E-02A4-2	R0	19	65	-*)	-*)
ACS150-03E-03A5-2	R0	31	106	-*)	-*)
ACS150-03E-04A7-2	R1	38	130	24	14
ACS150-03E-06A7-2	R1	60	205	24	14
ACS150-03E-07A5-2	R1	62	212	21	12
ACS150-03E-09A8-2	R2	83	283	21	12
Tension d'entrée triphasée, variateurs 380-480 V					
ACS150-03E-01A2-4	R0	11	38	-*)	-*)
ACS150-03E-01A9-4	R0	16	55	-*)	-*)
ACS150-03E-02A4-4	R1	21	72	13	8
ACS150-03E-03A3-4	R1	31	106	13	8
ACS150-03E-04A1-4	R1	40	137	13	8
ACS150-03E-05A6-4	R1	61	208	19	11
ACS150-03E-07A3-4	R1	74	253	24	14
ACS150-03E-08A8-4	R1	94	321	24	14

*) Taille R0 : refroidissement par convection naturelle

Fusibles

Avec les variateurs ACS150 d'ABB, on peut utiliser des fusibles standards dont le tableau ci-dessous donne les caractéristiques.

Tableau de sélection

Code type	Taille	Fusibles CEI		Fusibles UL	
		[A]	Type de fusible*)	[A]	Type de fusible*)
Tension d'entrée monophasée, variateurs 200-240 V					
ACS150-01E-02A4-2	R0	10	gG	10	UL classe T
ACS150-01E-04A7-2	R1	16	gG	20	UL classe T
ACS150-01E-06A7-2	R1	20	gG	25	UL classe T
ACS150-01E-07A5-2	R2	25	gG	30	UL classe T
ACS150-01E-09A8-2	R2	35	gG	35	UL classe T
Tension d'entrée triphasée, variateurs 200-240 V					
ACS150-03E-02A4-2	R0	10	gG	10	UL classe T
ACS150-03E-03A5-2	R0	10	gG	10	UL classe T
ACS150-03E-04A7-2	R1	10	gG	15	UL classe T
ACS150-03E-06A7-2	R1	16	gG	15	UL classe T
ACS150-03E-07A5-2	R1	16	gG	15	UL classe T
ACS150-03E-09A8-2	R2	16	gG	20	UL classe T
Tension d'entrée triphasée, variateurs 380-480 V					
ACS150-03E-01A2-4	R0	10	gG	10	UL classe T
ACS150-03E-01A9-4	R0	10	gG	10	UL classe T
ACS150-03E-02A4-4	R1	10	gG	10	UL classe T
ACS150-03E-03A3-4	R1	10	gG	10	UL classe T
ACS150-03E-04A1-4	R1	16	gG	15	UL classe T
ACS150-03E-05A6-4	R1	16	gG	15	UL classe T
ACS150-03E-07A3-4	R1	16	gG	20	UL classe T
ACS150-03E-08A8-4	R1	20	gG	25	UL classe T

*) Selon norme CEI 60269

Dégagements minimum

Type d'enveloppe	Au-dessus mm	En dessous mm	Gauche/droite mm
Toutes tailles	75	75	0

Options

Boîtier FlashDrop

Le boîtier FlashDrop est un petit outil puissant et simple d'emploi pour sélectionner et régler rapidement les paramètres. Il permet de masquer certains paramètres pour protéger la machine en n'affichant que les paramètres indispensables à l'application. Il peut servir à copier les paramétrages entre deux variateurs ou un PC et un variateur. Toutes ces tâches se font sans déballer le variateur, ni même le raccorder au réseau.

DrivePM

DrivePM (*Drive parameter manager*) est un outil logiciel de création, d'édition et de copie des jeux de paramètres utilisé avec le boîtier FlashDrop. Chaque paramètre et/ou groupe peut être masqué pour être invisible à l'utilisateur du variateur.

Configuration requise pour utiliser DrivePM

- Windows 2000/XP/Vista/Windows 7
- Port série pour raccorder un PC

L'option FlashDrop inclut :

- Boîtier FlashDrop
- Logiciel DrivePM sur un CD-Rom
- Manuel de l'utilisateur au format pdf sur le CD-Rom
- Câble pour raccorder le FlashDrop au PC
- Chargeur de batterie



Protection NEMA 1

Le kit NEMA 1 contient un boîtier de protection sur les raccordements afin d'éviter tout contact avec les parties électriques et un capot de protection contre la poussière et les agents extérieurs (à commander en option).

Résistances de freinage

L'ACS150 intègre en standard un hacheur de freinage pour un gain de place et de temps appréciable. La résistance est sélectionnée en utilisant le tableau ci-dessous. La procédure détaillée de sélection des résistances de freinage est décrite dans le Manuel de l'utilisateur de l'ACS150.

Tableau de sélection hacheurs/résistances

Code type ACS150-	R_{mini} [ohm]	P_{FRmaxi} [kW] [hp]		Sélection par type de résistance			Temps de freinage ¹⁾ [s]
				CBR-V			
				160	210	460	
Tension d'entrée monophasée, variateurs 200-240 V							
01E-02A4-2	70	0,37	0,5	●			90
01E-04A7-2	40	0,75	1	●			45
01E-06A7-2	40	1,1	1,5	●			28
01E-07A5-2	30	1,5	2	●			19
01E-09A8-2	30	2,2	3	●			14
Tension d'entrée triphasée, variateurs 200-240 V							
03E-02A4-2	70	0,37	0,5	●			90
03E-03A5-2	70	0,55	0,75	●			60
03E-04A7-2	40	0,75	1	●			42
03E-06A7-2	40	1,1	1,5	●			29
03E-07A5-2	30	1,5	2	●			19
03E-09A8-2	30	2,2	3	●			14
Tension d'entrée triphasée, variateurs 380-480 V							
03E-01A2-4	200	0,37	0,5		●		90
03E-01A9-4	175	0,55	0,75		●		90
03E-02A4-4	165	0,75	1		●		60
03E-03A3-4	150	1,1	1,5		●		37
03E-04A1-4	130	1,5	2		●		27
03E-05A6-4	100	2,2	3		●		17
03E-07A3-4	70	3	4			●	29
03E-08A8-4	70	4	5			●	20

¹⁾ Temps de freinage = temps de freinage maxi autorisé en secondes à P_{FRmaxi} toutes les 120 secondes à température ambiante de 40 °C.

Type de résistance	CBR-V 160	CBR-V 210	CBR-V 460
Puissance nominale [W]	280	360	790
Valeur ohmique [ohm]	70	200	80

Options

Options externes

Une ligne de commande et un code type séparés sont requis pour chacune de ces options.

Selfs réseau

Une self réseau lisse la forme d'onde du courant réseau et réduit le taux de distorsion harmonique (THD). Equipé d'une self réseau, l'ACS150 satisfait les exigences de la norme EN/CEI 61000-3-12 en matière d'harmoniques. De plus, la self renforce la protection contre les transitoires de tension réseau.

Code type ACS150-	Taille	Self réseau	I_{IN} sans self [A]	I_{IN} avec self [A]	I_{TH} [A]	L [mH]
Tension d'entrée monophasée, variateurs 200-240 V						
01E-02A4-2	R0	CHK-A1	6,1	4,5	5	8,0
01E-04A7-2	R1	CHK-B1	11,4	8,1	10	2,8
01E-06A7-2	R1	CHK-C1	16,1	11	16	1,2
01E-07A5-2	R2	CHK-C1	16,8	12	16	1,2
01E-09A8-2	R2	CHK-D1	21	15	25	1,0
Tension d'entrée triphasée, variateurs 200-240 V						
03E-02A4-2	R0	CHK-01	4,3	2,2	4,2	6,4
03E-03A5-2	R0	CHK-02	6,1	3,6	7,6	4,6
03E-04A7-2	R1	CHK-03	7,6	4,8	13	2,7
03E-06A7-2	R1	CHK-03	11,8	7,2	13	2,7
03E-07A5-2	R1	CHK-04	12	8,2	22	1,5
03E-09A8-2	R2	CHK-04	14,3	11	22	1,5
Tension d'entrée triphasée, variateurs 380-480 V						
03E-01A2-4	R0	CHK-01	2,2	1,1	4,2	6,4
03E-01A9-4	R0	CHK-01	3,6	1,8	4,2	6,4
03E-02A4-4	R1	CHK-01	4,1	2,3	4,2	6,4
03E-03A3-4	R1	CHK-01	6	3,1	4,2	6,4
03E-04A1-4	R1	CHK-02	6,9	3,5	7,6	4,6
03E-05A6-4	R1	CHK-02	9,6	4,8	7,6	4,6
03E-07A3-4	R1	CHK-02	11,6	6,1	7,6	4,6
03E-08A8-4	R1	CHK-03	13,6	7,7	13	2,7

I_{IN} = courant d'entrée nominal

I_{TH} = courant thermique nominal de la self

L = inductance de la self

Selfs moteur

Une self moteur réduit le du/dt sur la sortie et filtre les pointes de courant provoquées par les pointes de tension. L'installation d'une self moteur vous permet d'augmenter la longueur du câble moteur qui est normalement limitée par l'échauffement provoqué par les pointes de courant et les perturbations HF.

Code type ACS150-	Taille	Self moteur	Longueur du câble [m]
Tension d'entrée monophasée, variateurs 200-240 V			
01E-02A4-2	R0	ACS-CHK-B3	60
01E-04A7-2	R1	ACS-CHK-B3	100
01E-06A7-2	R1	ACS-CHK-C3	100
01E-07A5-2	R2	ACS-CHK-C3	100
01E-09A8-2	R2	ACS-CHK-C3	100
Tension d'entrée triphasée, variateurs 200-240 V			
03E-02A4-2	R0	ACS-CHK-B3	60
03E-03A5-2	R0	ACS-CHK-B3	60
03E-04A7-2	R1	ACS-CHK-B3	100
03E-06A7-2	R1	ACS-CHK-C3	100
03E-07A5-2	R1	ACS-CHK-C3	100
03E-09A8-2	R2	ACS-CHK-C3	100
Tension d'entrée triphasée, variateurs 380-480 V			
03E-01A2-4	R0	ACS-CHK-B3	60
03E-01A9-4	R0	ACS-CHK-B3	60
03E-02A4-4	R1	ACS-CHK-B3	100
03E-03A3-4	R1	ACS-CHK-B3	100
03E-04A1-4	R1	ACS-CHK-C3	100
03E-05A6-4	R1	ACS-CHK-C3	100
03E-07A3-4	R1	NOCH-0016-6x	100
03E-08A8-4	R1	NOCH-0016-6x	100

Options

Options externes

Une ligne de commande et un code type séparés sont requis pour chacune de ces options.

Filtres RFI

Le filtre RFI interne de l'ACS150 satisfait les exigences de la norme EN/CEI 61800-3, catégorie 3. Des filtres RFI externes sont utilisés pour renforcer le niveau de compatibilité électromagnétique (CEM) des variateurs en complément du filtrage interne. La longueur maximale du câble moteur dépend de la catégorie CEM ciblée, comme l'indique le tableau suivant.

Code type ACS150-	Taille	Type de filtre	Longueur du câble ¹⁾ avec filtre RFI externe			Longueur du câble ¹⁾ sans filtre RFI externe	
			C1 [m]	C2 [m]	C3 [m]	C3 [m]	C4 [m]
Tension d'entrée monophasée, variateurs 200-240 V							
01E-02A4-2	R0	RFI-11	10	30	-	30	30
01E-04A7-2	R1	RFI-12	10	30	50	30	50
01E-06A7-2	R1	RFI-12	10	30	50	30	50
01E-07A5-2	R2	RFI-13	10	30	50	30	50
01E-09A8-2	R2	RFI-13	10	30	50	30	50
Tension d'entrée triphasée, variateurs 200-240 V							
03E-02A4-2	R0	RFI-32	10	30	-	30	30
03E-03A5-2	R0	RFI-32	10	30	-	30	30
03E-04A7-2	R1	RFI-32	10	30	50	30	50
03E-06A7-2	R1	RFI-32	10	30	50	30	50
03E-07A5-2	R1	RFI-32	10	30	50	30	50
03E-09A8-2	R2	RFI-32	10	30	50	30	50
Tension d'entrée triphasée, variateurs 380-480 V							
03E-01A2-4	R0	RFI-32	30	30	-	30	30
03E-01A9-4	R0	RFI-32	30	30	-	30	30
03E-02A4-4	R1	RFI-32	50	50	50	30	50
03E-03A3-4	R1	RFI-32	50	50	50	30	50
03E-04A1-4	R1	RFI-32	50	50	50	30	50
03E-05A6-4	R1	RFI-32	50	50	50	30	50
03E-07A3-4	R1	RFI-32	50	50	50	30	50
03E-08A8-4	R1	RFI-32	50	50	50	30	50

¹⁾ Le filtre RFI interne doit être connecté avec la vis EMC du variateur. Lorsqu'il n'est pas connecté, les longueurs C4 maxi des câbles sont autorisées.

Filtres à faible courant de fuite

Les filtres à faible courant de fuite constituent la solution idéale pour les installations devant être protégées des courants résiduels et où le courant de fuite doit être inférieur à 30 mA.

Code type ACS150-	Taille	Type de filtre	Longueur du câble ¹⁾ avec filtre LRFI	
			C2 [m]	C4 [m]

Filtres à faible courant de fuite, tension d'entrée triphasée, variateurs 400 V

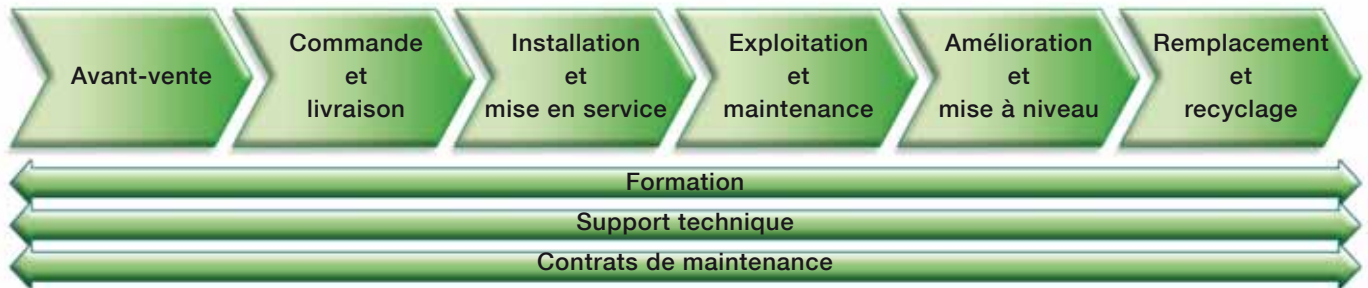
03E-01A2-4	R0	LRFI-31	10
03E-01A9-4	R0	LRFI-31	10
03E-02A4-4	R1	LRFI-31	10
03E-03A3-4	R1	LRFI-31	10
03E-04A1-4	R1	LRFI-31	10
03E-05A6-4	R1	LRFI-31	10
03E-07A3-4	R1	LRFI-32	10
03E-08A8-4	R1	LRFI-32	10

¹⁾ Le filtre RFI interne doit être déconnecté en retirant la vis EMC du variateur.

Normes relatives à la CEM

EN 61800-3 (2004), norme de produit	EN 55011, norme de gamme de produits pour équipement industriel, scientifique et médical (ISM)	EN 61800-3/A11 (2000), norme de produit
Catégorie C1	Groupe 1 Classe B	1 ^{er} environnement, distribution non restreinte
Catégorie C2	Groupe 1 Classe A	1 ^{er} environnement, distribution restreinte
Catégorie C3	Groupe 2 Classe A	2 ^{ème} environnement, distribution non restreinte
Catégorie C4	Non applicable	2 ^{ème} environnement, distribution restreinte

Services



Tous les industriels visent un même objectif : maximiser leur productivité au meilleur coût possible sans compromettre la qualité des produits finis. ABB ambitionne notamment de permettre à ses clients d'exploiter le plein potentiel de leurs équipements productifs en optimisant le cycle de vie de tous ses produits de manière sûre, économique et prédictive.

L'offre de services ABB pour ses variateurs basse tension couvre la totalité de la chaîne de valeur, depuis la première prise de contact jusqu'au traitement en fin de vie des produits. Tout au long de leur cycle de vie, ABB propose une gamme complète de prestations - formation, support technique et contrats de maintenance - le tout assuré par des équipes de vente et d'après-vente hautement professionnelles.

Maximiser le retour sur investissement

Le modèle de gestion du cycle de vie des variateurs ABB propose une offre de services axée sur la disponibilité et la performance des produits.

en fin de vie. Pour ABB, c'est une méthodologie structurée de gestion des générations successives de variateurs. La gestion du cycle de vie permet à l'utilisateur un suivi et un diagnostic précis de son outil de production.

En définissant quatre phases, ce modèle optimise le niveau de service proposé au client et garantit une transition en douceur vers la nouvelle génération lorsque le produit arrive

Un service hautement professionnel sur la durée de vie des variateurs ABB maximise le retour sur investissement des produits vitesse variable basse tension d'ABB.

Gestion du cycle de vie des produits vitesse variable ABB

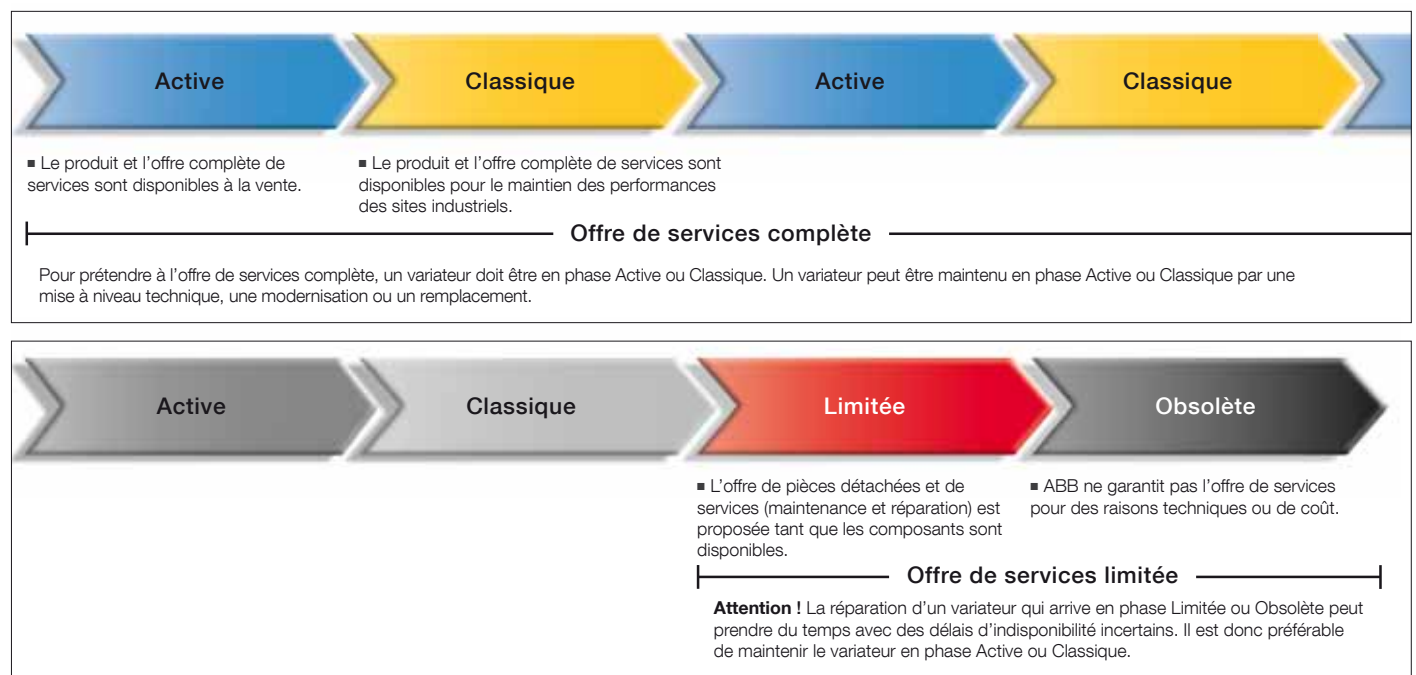


ABB suit un modèle de gestion de cycle de vie de ses produits vitesse variable en 4 étapes pour optimiser le niveau de service au client et les performances des produits.

L'offre de services inclut la sélection et le dimensionnement des produits, l'installation et la mise en service, la maintenance préventive et corrective, la télémaintenance, la gestion du stock de pièces détachées, la formation, le support technique, la mise à niveau et la modernisation, le remplacement et le recyclage.

ABB France

Division Discrete Automation & Motion

Activité Moteurs, Machines & Drives

465 avenue des Pré Seigneurs

La Boisse

01124 Montluel Cedex

France

Téléphone +33 (0)4 37 40 40 00

Télécopieur +33 (0)4 37 40 40 72

www.abb.fr/drives

www.abb.fr/drivespartners

© Copyright 2010 ABB. Tous droits réservés.
Tous droits de modification sans préavis.

3AFE66637697 REV E FR 1.11.2010